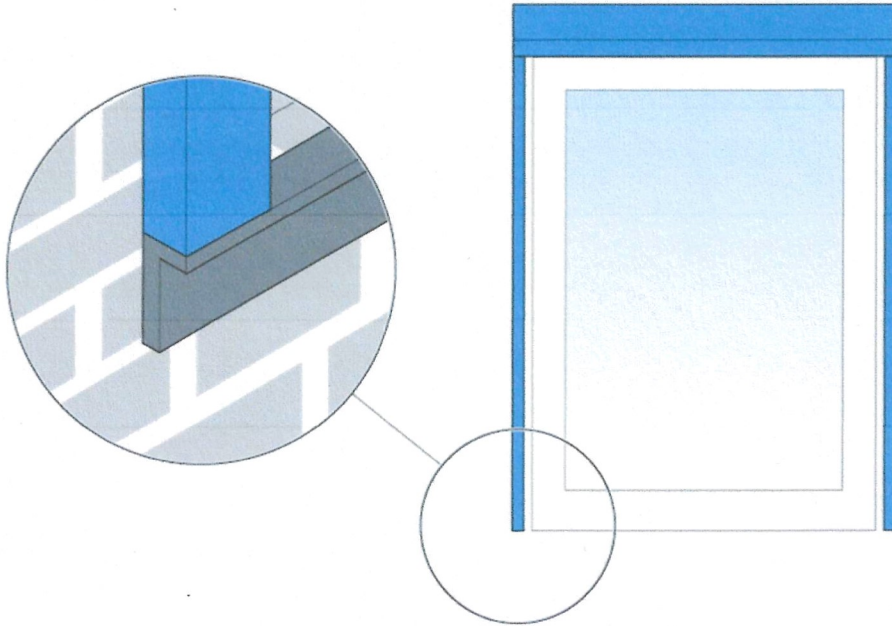


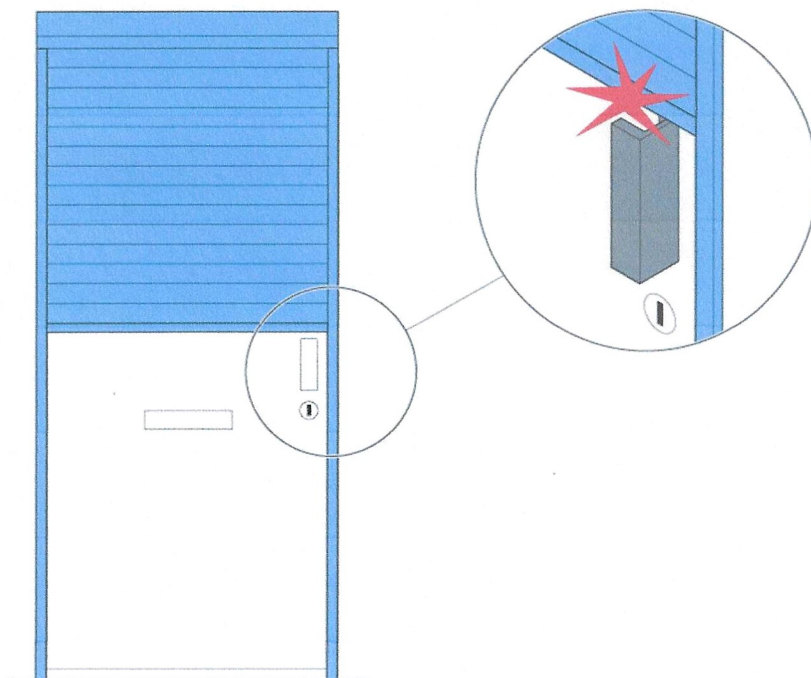
Vensterbank ontbreekt

Het rolluik heeft een vaste aanslag nodig bij het sluiten. Meestal is hiervoor de bestaande vensterbank of vloer voldoende. Indien er geen aanslag aanwezig is (bijvoorbeeld op een dakkapel), dient u een valse vensterbank te bestellen. Dit zorgt ervoor dat de geleiders op deze valse vensterbank komen te rusten, zodat de lamellen er niet onderuit kunnen zakken. De valse vensterbank is een hoekprofiel en kan in dezelfde kleur als het rolluik worden geleverd.



Let op eventuele obstakels!

Uitstekende delen zoals naar buiten draaiende deuren en/of ramen, ventilatieroosters, stenen of klinken kunnen het rolluik beschadigen of ervoor zorgen dat het rolluik niet goed sluit.

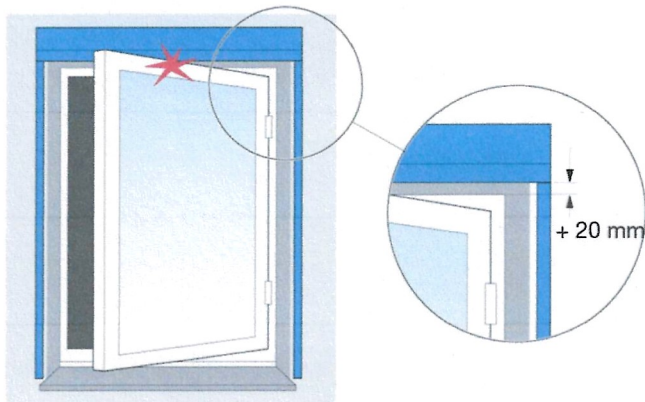


Niet-standaard situaties

In onderstaande situaties dient u rekening te houden met extra geleiderhoogte.

1. Naar buiten draaiende deuren en/of ramen

Voor naar buiten draaiende ramen is het van belang dat u **20 mm extra geleiderhoogte** rekent om te voorkomen dat het raam tegen de onderzijde van het rolluik schaaft.



2. Schuine vensterbank

2a. Montage op de muur

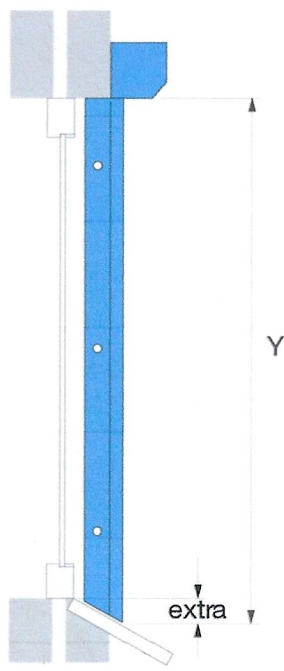
Indien de geleider naast de vensterbank wordt gemonteerd is het van belang dat u **10 mm extra geleiderhoogte** rekent. Het pantser rust op deze manier mooi op de vensterbank.

2b. Montage met LHTF geleider

Heeft u een schuine vensterbank houdt er dan bij het opmeten van de hoogtemaat rekening mee dat u extra lengte nodig heeft. Meet dus niet tot de onderzijde van het kozijn, maar tot de onderzijde van de vensterbank. Bij montage dient u de geleiders schuin af te zagen.



Montage 'op de dag'
zijaanzicht HTF geleider (G)



Montage 'in de dag'
zijaanzicht LHTF geleider (G)

Bij deze montage wordt de kast op de muur boven het kozijn gemonteerd. De geleiders worden tussen de muren (in het kozijn) gemonteerd.
Hier moet gebruik gemaakt worden van **LHTF geleiders**.

Breedte

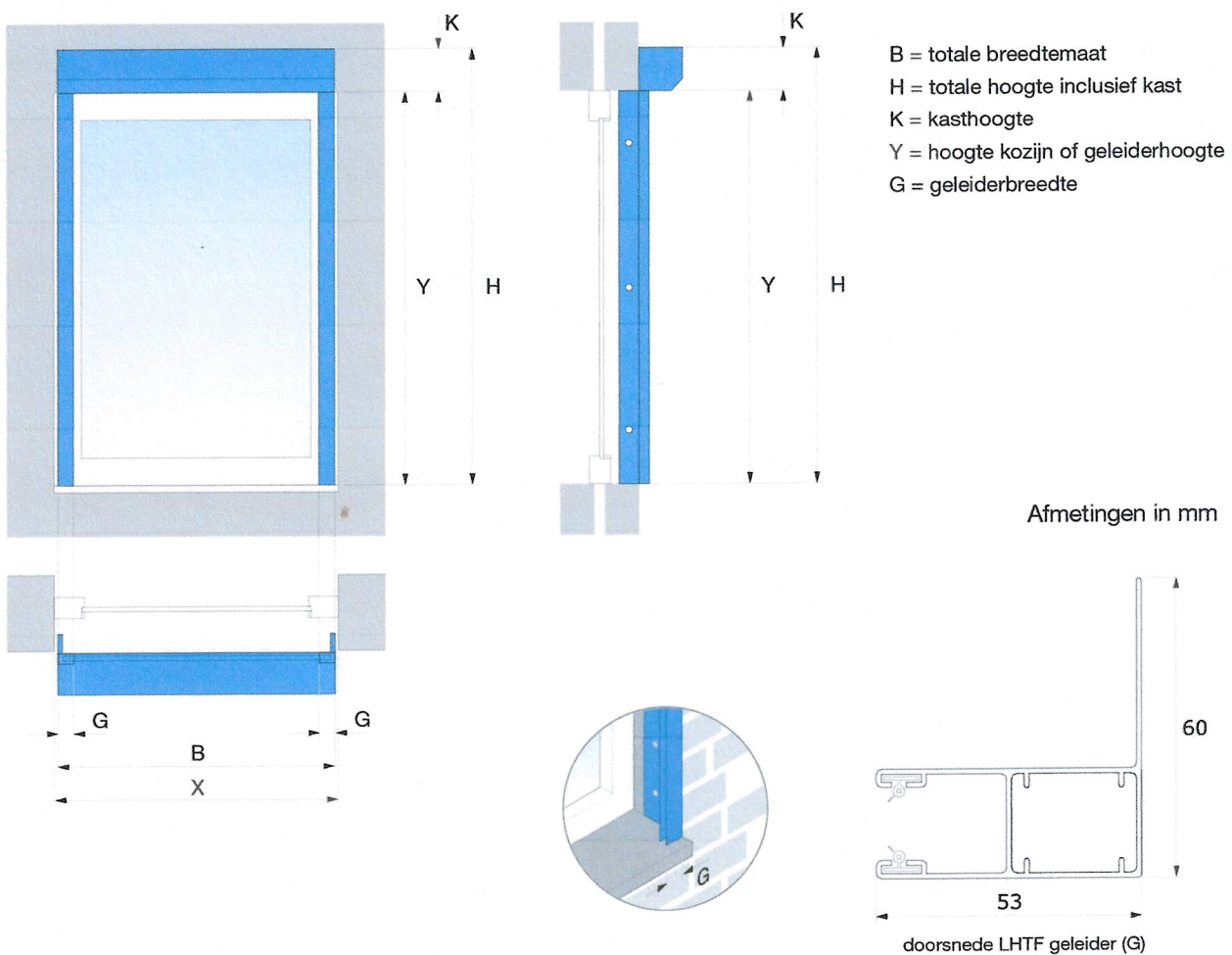
Neem de kleinst gemeten breedtemaat (X) van het kozijn en trek hier 2 mm vanaf, zodat er speling is om te monteren.

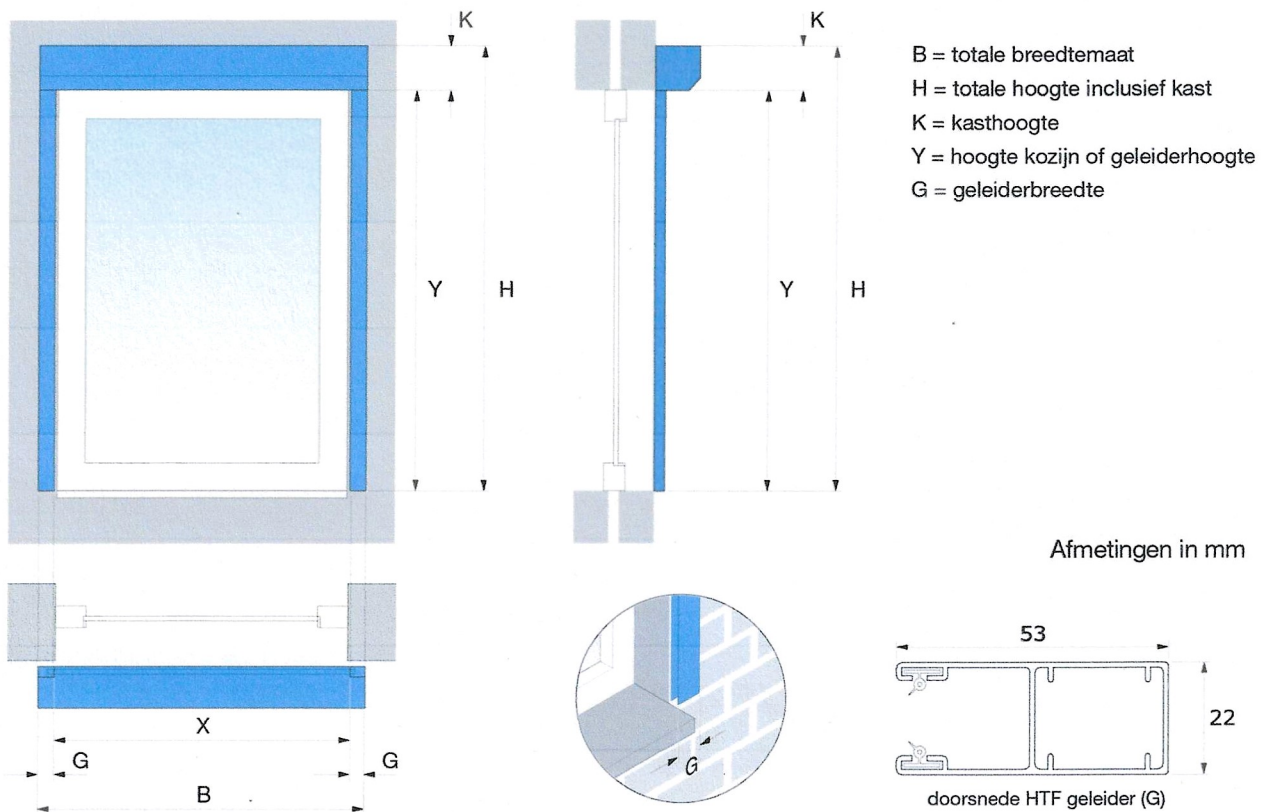
Bestelbreedte (B) = de kleinst gemeten breedtemaat (X) - 2 mm

Hoogte

Bestelhoogte (H) = de kleinst gemeten hoogtemaat (Y) + de kastmaat (K)

Voor het bepalen van de hoogte van de kastmaat zie het label 'kastmaat' van de online configurator.





Bij deze montage worden zowel de kast als de geleiders op de muur gemonteerd. Hier moet gebruik gemaakt worden van **HTF geleiders**.

Breedtemaat

Om de juiste breedte van het rolluik te bepalen, neemt u de grootst gemeten breedtemaat (X) en tel hier 110 mm bij op.

Dit is 2 x de breedtemaat van de geleider (G) plus een paar mm speling.

Bestelbreedte (B) = de grootst gemeten breedtemaat (X) + (2xG) + 4 mm

Hoogtemaat

Neem de grootst gemeten hoogtemaat (Y) van het kozijn plus de hoogte van de kast (K).

Voor het bepalen van de hoogte van de kastmaat zie het label 'kastmaat' van de online configurator.

Bestelhoogte (H) = de grootst gemeten hoogtemaat (Y) + de kastmaat (K)

Bij deze montage worden de kast en de geleiders tussen twee muren, op het kozijn gemonteerd met **HTF geleiders**.

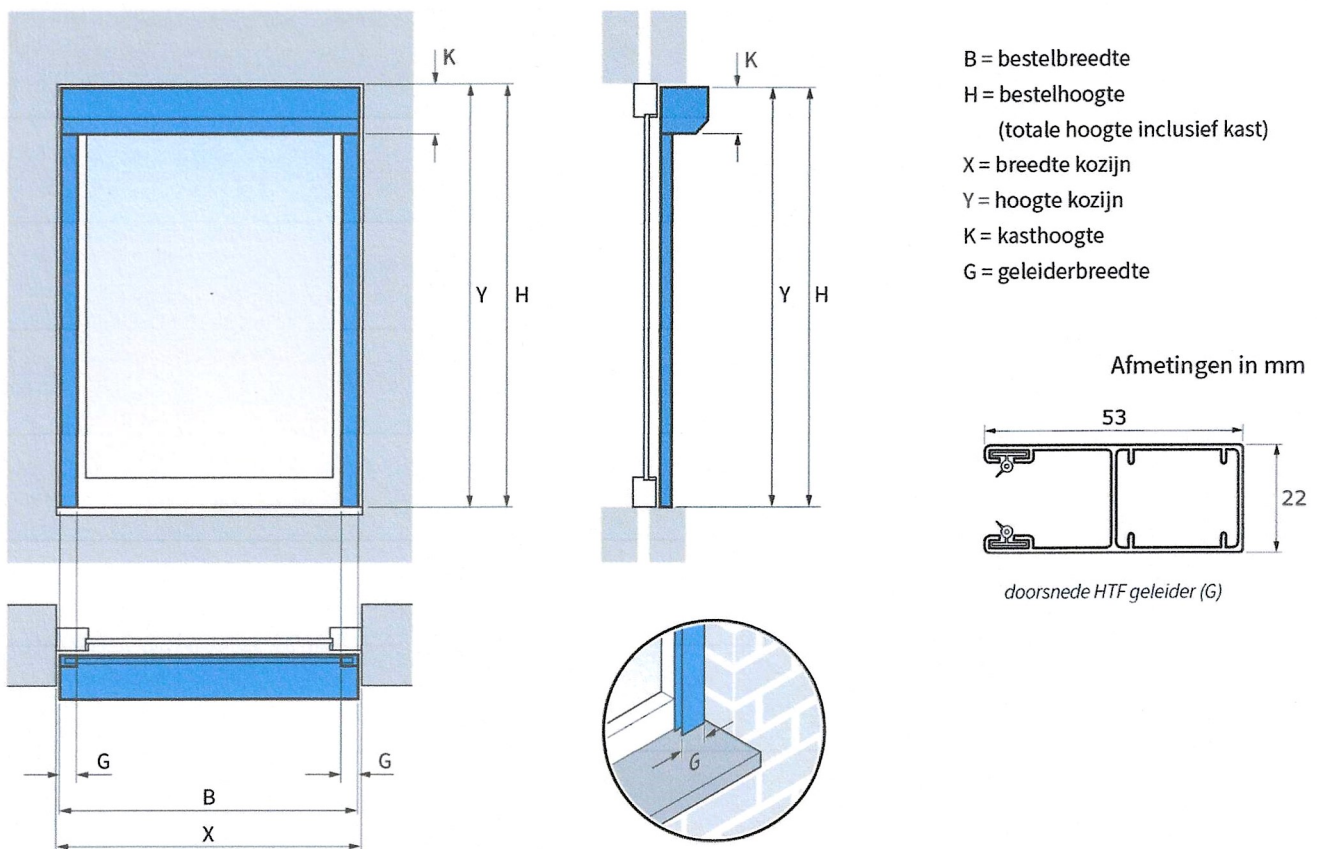
Breedte

Neem de kleinst gemeten breedtemaat (X) en trek hier 5 mm vanaf, zodat er speling is om te monteren.

Bestelbreedte (B) = de kleinst gemeten breedtemaat (X) - 5 mm

Hoogte

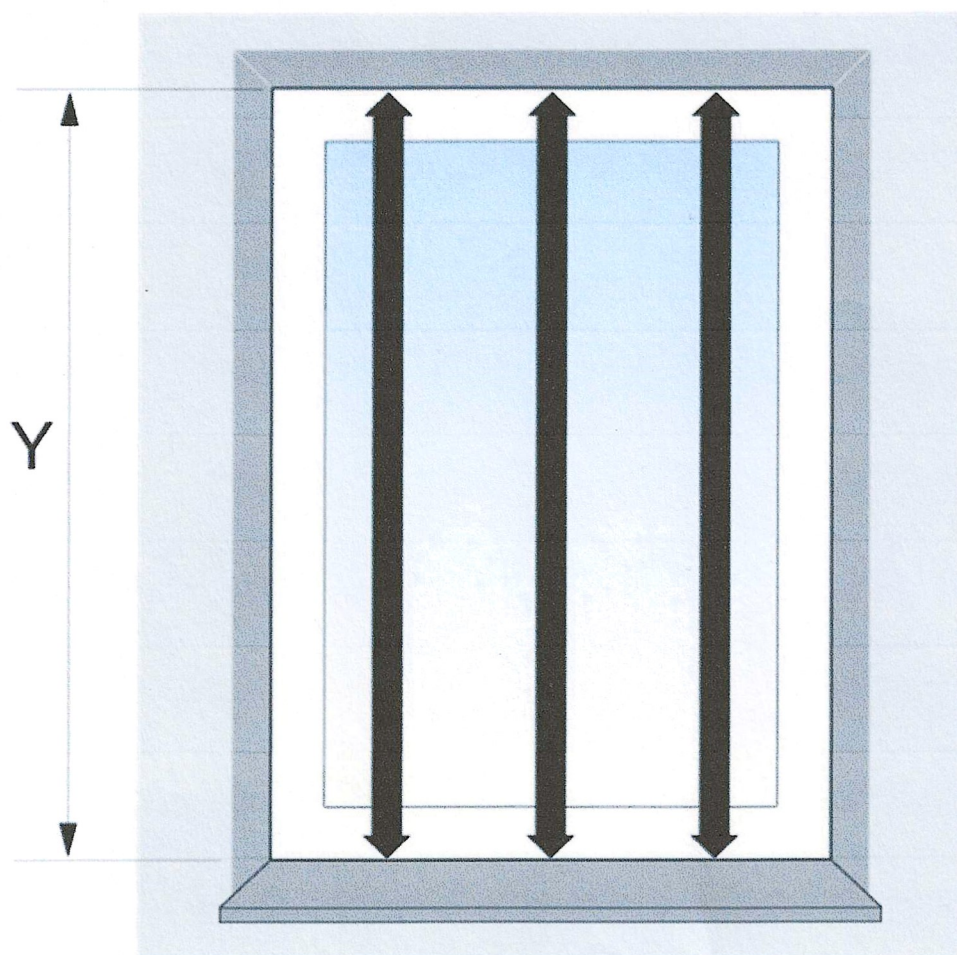
Bestelhoogte (H) = de kleinst gemeten hoogtemaat (Y)



3. Hoe meet ik de juiste hoogtemaat van het te plaatsen rolluik?

Meet de hoogtemaat (Y) van boven tot onderaan de vensterbank. Doe dit op minimaal 3 plaatsen ter controle.

- A Bestelhoogte (H) = de grootst gemeten hoogtemaat (Y) + de kastmaat (K)
- B Bestelhoogte (H) = de kleinst gemeten hoogtemaat (Y)
- C Bestelhoogte (H) = de kleinst gemeten hoogtemaat (Y) + de kastmaat (K)



2. Hoe meet ik de juiste breedtemaat van het te plaatsen rolluik?

Meet de breedtemaat (X) tussen de muren.

Doe dit op minimaal 3 plaatsen ter controle; de muur kan scheef lopen.

- A** Bestelbreedte (B) = de grootst gemeten breedtemaat (X) + 110 mm
 - B** Bestelbreedte (B) = de kleinst gemeten breedtemaat (X) - 5 mm
 - C** Bestelbreedte (B) = de kleinst gemeten breedtemaat (X) - 2 mm
-
- C** Bestelhoogte (H) = de kleinst gemeten hoogtemaat (Y) + de kastmaat (K)

